

PRODUKTKATALOG · TP 215 & 280 MOBIL



MOBIL STYRKA FÖR HÅRDA UPPGIFTER

Driftssäkra flishuggar designade
för professionella användare





FLISHUGGNING MED
KVALITET OCH FLEXIBILITET

VI KOMMER FRÅN SKOGEN

Vår historia börjar år 1980 med produktion av flishuggar för röjning av skog och flisproduktion. En professionell tillgång till fliskvalitet och utveckling har skapat våra unika TP flishuggar.

TP flishuggar för skogen är kända i hela världen. Även om Danmark är ett platt land och våra träd är planterade i raka rader är vi på marknaden kända för våra kvalitetsprodukter som håller i många år.

100 % DANSKT

TP flishuggar är skivflishuggar. Vi bemästrar tekniken, utmanar oss själva och vidareutvecklar kontinuerligt. Vi är 100 % danska – design och produktion är dansk. Vi bygger ihop och monterar allt på vår egen fabrik. Ägarskapet är danskt.



FOKUS PÅ KVALITET OCH UTVECKLING

Vår kvalitet formligen osar högteknologisk produktion.

Vi skär med fiberlaser. Vi bockar och robotsvetsar.

Vi CNC-bearbetar och vi pulverlackerar. Lacken är speciell och består av två gånger pulver och ett godkännande i korrosionsklass C4.

Vi köper kvalitetskomponenter av danska underleverantörer, som exempelvis Danfoss, SKF och Linak.



TRE ÅRS GARANTI.

Med hela tre års garanti står vi till fullo bakom våra maskiners kvalitet. Vår så kallade TP GARANTI omfattar alla komponenter som motor, hydraulikkomponenter, växlar m.m. Det enda som inte omfattas av garantin är lacken och vanliga slitdelar, som t.ex. knivar.

Ett måste för arboristen



TP 215 MOBIL

ENAXLAD

TP 215 Mobil är den lilla stora maskinen. Med sina vågräta valsar klarar den en stamdiameter på 215 mm med marknadens mest aggressiva inmatning.

Flisstorleken justeras hydrauliskt med hjälp av valshastigheten. Utkastarröret TP Vario Spout kan vridas 270° och är justerbart i höjdlid.

Den 59hk/44kW starka Stage V Hatz-dieselmotorn ger en ren förbränning och garanterar dig teknik och kvalitet, så att du kan flisa effektivt varje dag. Samtidigt säkerställer Hatz-motorn den senaste tekniken, så att du arbetar grönt.

TP 215 Mobil kan anpassas till just dina behov. En eller två axlar, rak dragstång eller justerbar i höjdlid, fast utkastarrör eller det höjjusterbara TP Vario Spout.

FUNKTIONER

- Bred och låg tratt (H: 680 mm)
- Pilot+ med bl.a. Auto-reverse-funktion (upp till 3 reverseringar)
- Stage V – låga utsläpp (förbrukning 4 l/t)
- Utkastning via utkastarrör
- TP Vario spout – flexibelt utkast
- Dual torque – säkerställer den bästa inmatningen på marknaden
- Hatz-motor (59 hk/44 kW)
- Valsöppning 216x265 mm



216 mm



59 hk



4-14 mm



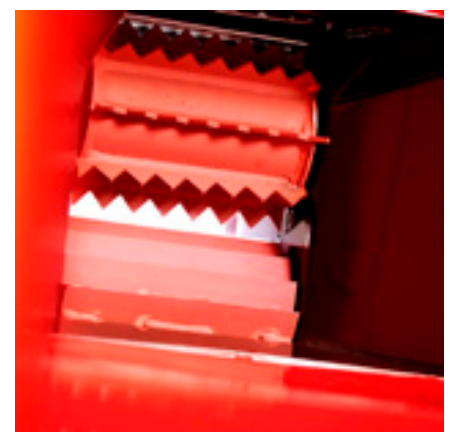
1400 kg



Hatz-motor (Stage V) och Bosch Common rail-system



TP Pilot+. Styrning som säkerställer optimala förhållanden för operatör och arbetsmiljö



Dual Torque och vågräta inmatningsvalsar säkerställer marknadens bästa inmatning



TP 215 MOBIL T

TVÅAXLAD MED VRIDKRANS

Vår TP 215 Mobil "in-liner" med dubbel axel och vridkrans är en av TP 215 Mobil-varianterna. Axlarna är från AL-KO och flishuggen kommer med typgodkännelse (CoC) precis som våra övriga mobila flishuggar.

Med vridkrans kan du enkelt variera din arbetsvinkel i förhållande till materialets placering. Arbetar du längs

en väg är maskinen utrustad med rotationsljus som gör trafiken uppmärksam på att du är där.

Flishuggen är välbalanserad och står stabilt under arbetet. Samtidigt har den riktigt bra väggrepp under transport. Har du köpt till en TP Vario Spout får du ytterligare flexibilitet.

Ge din arbetsvinkel en helomvändning



216 mm



59 hk



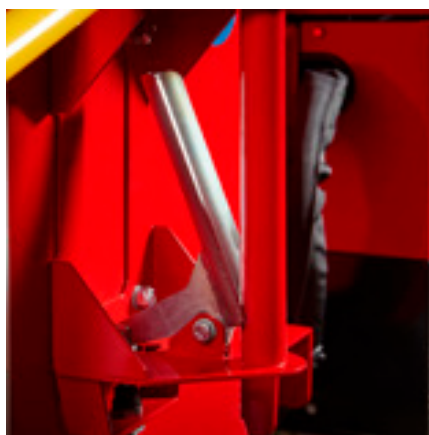
4-14 mm



1 800 kg



Mekanisk vridkrans med 10 positioner



Ergonomisk design med "Easy Handle" för enkel vridning

FUNKTIONER

- Den enda tvåaxlade vridkransen i sin klass
- Bred trätt – låg inmatningshöjd (81 cm)
- Rak eller höjjusterbar dragstång
- Serviceplattform – enkel åtkomst till service
- TP Vario spout – flexibelt utkast
- Utkastning via utkastarrör
- 1 800 kg
- Stage V – låga utsläpp (låg förbrukning)

TP 215 TRACK

PÅ LARVBAND

TP 215 Track är utformad så att den kan manövreras där du annars inte kommer åt med en flishugg i den storleken. Med en frihöjd på 200 mm kommer du runt de flesta ställen. Larvbanden kan justeras i bredd efter behov, så att du kommer upp för backar, till exempel (upp till 30°).

Tillsammans med vår tyska leverantör av larvband till 215 Track, Adler, har vi utvecklat intäckning och skydd av slangar på ett starkt underrede.

Säkerheten prioriteras högt, och vår 215 Track levereras därför enbart med fjärrstyrning. Vi anser att säkerheten är som störst när operatören står en bit ifrån flishuggen under manövrering.

TP 215 Track kan levereras med en verktyglåda, vinsch och dragkrok. Om du köper till TP Service Box har du alltid ditt servicekit till hands, däribland en extra uppsättning knivar. Som de övriga i 215-serien drivs flishuggen av en 44 kW Stage V Hatz-dieselmotor.

FUNKTIONER

- Scanreco fjärrstyrning (standard)
- Pilot+ med Auto Reverse, Low Noise och Range Control-funktioner
- Variabel larvbandsbredd
- Marknadens största frihöjd: 200 mm
- Robust skydd för slangar
- Solida "ben" för variabel larvbandsbredd
- Tillval: dragkrok och elektrisk vinsch
- Utkastning via utkastarrör
- TP Vario spout – flexibelt utkast
- Valsöppning 216x265 mm



216 mm



59 hk



4-14 mm



1 500 kg



Elektrisk vinsch (1 000 kg) till brant terräng.



Hållare till Scanreco fjärrstyrning – praktiskt och för maximal säkerhet



Största frihöjden på marknaden: 200 mm, enkel service och robust slangskydd



**Larvband –
när hjul inte räcker till**

Toppmodern

TP 280 MOBIL

ENAXLAD

TP 280 Mobil är den toppmoderna maskinen bland våra flishuggar. Med sin 74 hk/55 kW Hatz stage V-motor är den i absoluta toppklass vad gäller skivflis-huggar. De två lodräta valsarna med en öppning på 280x280 mm kommer från våra skogsmaskiner. Ingen uppgift är för stor. Är det du ska flisa litet ställer du in TP Pilot+ på "City Mode", så att du flisar med 2/3 varv. Du kör grönt i alla uppgifter.

TP 280 Mobil är en in-liner och kan med de olika varianterna på bl.a. dragstång och axel anpassas till just dina önskemål.



Lodräta stående aggressiva hajtandsvalsar.



Pilot+ med interface-styrning, startbox och TP Starter



Hatz 4H50 Stage V-motor med 55 kW



FUNKTIONER

- Pilot+ med bl.a. Auto-reverse-funktion (upp till 3 reverseringar)
- Vertikala valsar – öppning 280x280 mm
- Bred trätt – låg inmatningshöjd 730 mm
- Hatz-motor 74 hk/55 kW Stage V – låga utsläpp (förbrukning 6 l/t)
- Utkastning via utkastarrör
- TP Vario spout för flexibelt utkast
- Serviceplattform för enkel åtkomst till service
- Rak eller höjddjusterbar dragstång



280 mm



74 hk



6-16 mm



1 900 kg



TP 280 MOBIL T

TVÅAXLAD MED VRIDKRANS

TP 280 Mobil är med sin vridkrans den mest flexibla maskinen i sin klass på marknaden. Vridkransen och Pilot+ ger operatören och miljön omkring de bästa förutsättningarna. Med TP 280 Mobil arbetar du kort sagt grönt och effektivt.

Flishuggen är smal, ligger perfekt på vägen och är trots sin längd lätt att backa och manövrera med. Standardutrustad med katastrofljus för optimal säkerhet. De två vertikala valsarna med förskjutna hajtänder säkerställer klas-sens absolut starkaste inmatning och hög kapacitet.

Maskinen täcker i alla avseenden den professionella användarens behov. Välj mellan rak och höjjusterbar dragstång.

Större, störst Starkare, starkast



280 mm



74 hk



6-16 mm



2 400 kg

FUNKTIONER

- Den enda skivhuggen i sin klass med vridkrans (flexibilitet)
- Tvåaxlad med rak eller höjjusterbar dragstång
- T Pilot+ med Auto Reverse, Low Noise och Range Control-funktioner – operatörs- och miljövänlig
- Utkastning via utkastarrör
- Bred tratt – låg inmatningshöjd (82 cm)
- Serviceplattform – enkel åtkomst till service
- TP Vario spout – elektrisk höjjustering via TP Pilot+



Motorfilter – snabb och enkel rengöring



TP Easy Control: Återställning – Reversering – Inmatning



Danfoss hydraulikmotor



Tekniska specifikationer

INNOVATIV CO-PILOT

TP PILOT+ STANDARD PÅ TP 215 OCH 280 MOBIL

Den nya TP Pilot+ är en enkel digital dator. Den visar det nödvändiga – ändå kan den mycket mer.

Vi har utvecklat tre funktioner som gör TP Pilot+ till något helt unikt.

RANGE CONTROL

- Bullernivå reduceras med 50 % under standby (efter 10 sekunder utan material)
- Operatörs- och miljövänligt – kör grönt
- On-Off-funktion – kan användas tillsammans med Low Noise

AUTO REVERSE

- Förhindrar att materialet fastnar
- Reverserar automatiskt upp till tre gånger (0,25 sek.)
- Standard (kan inte deaktiveras)

LOW NOISE-FUNKTION

- Reducerar motorkapacitet till 80 % under arbete och standby
- Perfekt för mindre uppgifter
- Operatörs- och miljövänligt – kör grönt
- On-Off-funktion – kan användas tillsammans med Range Control

NYHET



TP 215 - TP 280 MOBIL FUNKTIONER



ALLMÄNNA FUNKTIONER

STANDARDER

- Stage V
- Typgodkänd (CoC)
- Trailer med påskjutsbroms (varmgalvaniserad) från AL-KO
- Kapacitet 20/25 m³/t
- Följer alla gällande säkerhetsnormer och är bl.a. standardutrustad med E-stop och säkerhetssensorer



TP PILOT+

ANVÄNDARVÄNLIG NY CO-PILOT

- No stress control
- Bränslenivå
- Arbetsstimmar/Driftstimmar
- Serviceinformation
- Uppstarts- och driftsläge
- Avläsning av motorfel

Se sid 15 för övriga funktioner.



TP STARTER™

FÖRLÄNGER MOTORNIS LIVSLÄNGD

- Vid start/stopp kopplas remmarna automatiskt till och från
- Förlänger motorns livslängd
- Enkel och användarvänlig uppstarts- och jobbavslutningsfunktion



TP OPTICUT

4 FÖRSKJUTNA KNIVAR

- Knivar förskjutet placerade (4 st.) säkrar kontinuerlig kontakt med huggmaterialet
- Färre skakningar
- Optimerad och låg bränsleförbrukning
- Jämn och hög fliskvalitet



TP TWIN DISC™

ROBUST DUBBEL ROTORSKIVA

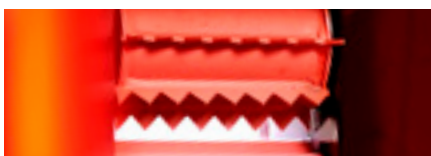
- Lättviktare med stor styrka
- Cellkonstruktion inspirerad av bina
- Fläktblad säkerställer starkt utkast



TP VARIO SPOUT™

HÖJDJUSTERBART UTKAST

- 5 positioner (max höjd 242 cm)
- 270° rotation
- Låg transport- och förvaringshöjd (från 198 cm)
- Manuell höjdjustering TP 215
- Elektrisk höjdjustering TP 280



AGGRESSIVA VALSAR

INFÖRINGSVALSAR – HARDOX-STÅL

- Två starka valsar
- Valsöppning:
TP 215: 216x265 mm (horisontell)
TP 280: 280x280 mm (vertikal)
- Inmatningshastighet: Hydrauliskt justerbar (flisstorlek 4-16 mm)
- Två starka fjädrar på TP 215 Mobil och tre på TP 280 Mobil



TP EASY CONTROL

ÅTERSTÄLLNING – REVERSE- RING – INMATNINGS-FUNKTION

- Snabb och enkel återställning efter aktivering av säkerhetsbygeln
- Placerad på båda sidor om tratten
- Återställningsfunktion för optimal säkerhet



SERVICEVÄNLIG

ENKEL ÅTKOMST TILL DAGLIG SERVICE

- 1 verktyg – 4 knivar – 5 minuter
- Rotorlås för säkerhet och enkelt knivbyte
- Enkel åtkomst för dagligt underhåll och smörjning.
- Motor och maskinkomponenter skyddas
- Säkerhetssensorer bl.a. på båda sidor av motorhuven
- Inga specialverktyg behövs.



UTSLÄPP

GRÖN ARBETSMILJÖ

- Utkastning via utkastarrör som de enda på marknaden



HYDRAULIKSYSTEM

STÖRRE EFFEKT OCH DRIFTSSÄKERHET

- Integrerat hydrauliksystem med egen pump, tank och filter
- Säkrar korrekt oljetryck och mängd
- Minimerar energiförbrukningen
- Oljekylare



GARANTI

3 ÅRS GARANTI

- Funktion
- Motor
- Hydraulik
- Slitdelar och lacken omfattas inte av garantin

TP 215 MOBIL – MODELLÖVERSIKT



	TP 215 MOBIL	TP 215 MOBIL T	TP 215 TRACK
Max stamdiameter	216 mm	216 mm	216 mm
Öppning vid valsar	216 x 265 mm	216 x 265 mm	216 x 265 mm
Motorfabrikat	Hatz 3H50TICD	Hatz 3H50TICD	Hatz 3H50TICD
Motoreffekt hk/kW	59 hk / 44 kW	59 hk / 44 kW	59 hk / 44 kW
Antal cylindrar	3	3	3
Vridmoment	203 Nm	203 Nm	203 Nm
Styrenhet	TP STARTER/TP PILOT +	TP STARTER/TP PILOT +	TP STARTER/TP PILOT +
Bränsle	Diesel	Diesel	Diesel
Tankstorlek	52 liter	52 liter	52 liter
Bränsleförbrukning	4 l/t (210 g/kWh)	4 l/t (210 g/kWh)	4 l/t (210 g/kWh)
Kapacitet/timme	20 m ³	20 m ³	20 m ³
Flisstorlek	4-14 mm	4-14 mm	4-14 mm
Justerbar flisstorlek	Ja	Ja	Ja
Flisstandard	G30/G50/G100*	G30/G50/G100*	G30/G50/G100*
Inmatningsvalsar	2	2	2
Valsposition	Vågrät	Vågrät	Vågrät
Huggprincip	Skivhugg	Skivhugg	Skivhugg
Trattvinkel	Parallell med körriktningen	Parallell med körriktningen	Parallell med körriktningen
Huggvinkel	90°	90°	90°
TP E-STOP™	Ja	Ja	Ja
TP EASY CONTROL™	Tillval	Tillval	Tillval
TP OPTICUT	Ja	Ja	Ja
Antal knivar/motstål	4 / 3	4 / 3	4 / 3
Rotordiameter/vikt	760 mm / 140 kg	760 mm / 140 kg	760 mm / 140 kg
Bullernivå enl. direktiv 2000/14/EC	125 dB	125 dB	125 dB
Inmatningstratt, bredd	1176 mm	1176 mm	1176 mm
Inmatningstratt, höjd över mark	684 mm	810 mm	679 mm
TP VARIO SPOUT	Tillval	Tillval	Tillval
Vikt	1 400 kg	1 800 kg	1 500 kg
Bredd (drift-max)	1 705 mm	1 735 mm	1 150 mm (1 350 mm)
Höjd (drift-max)	1 983 mm (2 716 mm)	2 121 mm (2 852 mm)	1 892 mm (2 625 mm)
Längd (drift)	4 395 mm (4 994 mm)	4 316 mm (4 914 mm)	2 625 mm (3 365 mm)

* Förutsätter monterat TP CHIP KIT (tillval).

Läs mer om såväl TP CHIP KIT som G-standarder på www.tp.dk

TP 280 MOBIL – MODELLÖVERSIKT



	TP 280 MOBIL	TP 280 MOBIL T
Max stamdiameter	280 mm	280 mm
Öppning vid valsar	280 x 280 mm	280 x 280 mm
Motorfabrikat	Hatz 4H50TICD	Hatz 4H50TICD
Motoreffekt hk/kW	74 hk / 55 kW	74 hk / 55 kW
Antal cylindrar	4	4
Vridmoment	240 Nm	240 Nm
Styrenhet	TP PILOT+	TP PILOT+
Bränsle	Diesel	Diesel
Tankstorlek	75 liter	75 liter
Bränsleförbrukning	6 l/t (210 g/kWh)	6 l/t (210 g/kWh)
Kapacitet/timme	25 m ³	25 m ³
Flisstorlek	6-16 mm	6-16 mm
Justerbar flisstorlek	Ja	Ja
Flisstandard	G30/G50/G100*	G30/G50/G100*
Inmatningsvalsar	2	2
Valsposition	Lodrät	Lodrät
Huggprincip	Skivhugg	Skivhugg
Trattvinkel	Parallell med körriktningen	Parallell med körriktningen
Huggvinkel	90°	90°
TP E-STOP™	Ja	Ja
TP EASY CONTROL™	Ja	Ja
TP OPTICUT	Ja	Ja
Antal knivar/motstål	4 / 2	4 / 2
Rotordiameter/vikt	835 mm / 193 kg	835 mm / 193 kg
Bullernivå enl. direktiv 2000/14/EC	125 dB	125 dB
Inmatningstratt, bredd/höjd	1176 mm	1176 mm
Inmatningstratt, höjd över mark	736 mm	822 mm
TP VARIO SPOUT	Ja / Tillval	Ja / Tillval
Vikt	1 900 kg	2 400 kg
Bredd (drift-max)	1 971 mm	2 003 mm
Höjd (drift-max)	2 379 mm (3 484 mm)	2 461 mm (3 568 mm)
Längd (drift)	4 680 mm (5 599 mm)	4 659 mm (5 579 mm)

* Förutsätter monterat TP CHIP KIT (tillval).

Läs mer om såväl TP CHIP KIT som G-standarder på www.tp.dk



SÄKERHET OCH SERVICE

ORIGINALSLITDELAR – FÖR SÄKERHETENS SKULL

TP flishuggar är byggda för att klara det mesta, men slitdelar håller naturligtvis inte i evighet. Vi rekommendera alltid användning av slit- och reservdelar i original, samt att du byter slitdelarna i rätt tid. Då uppnår du både bättre fliskvalitet och bättre bränsleekonomi. Samtidigt bidrar du till att optimera driftssäkerheten och förlänga flishuggens livslängd. Vi levererar för övrigt fortfarande delar till TP flishuggar med mer än 20 år på nacken!

STANDARDSÄKERHET FÖR OPERATÖRER

TP 215 och 280 Mobil är standardutrustade med 4 st TP E-Stop placerade på övre trattkant och trattens sidor. När en av de fyra E-Stopen aktiveras slutar valsarna att köra. Nödstoppet måste återställas innan valsarna kan köra igen.

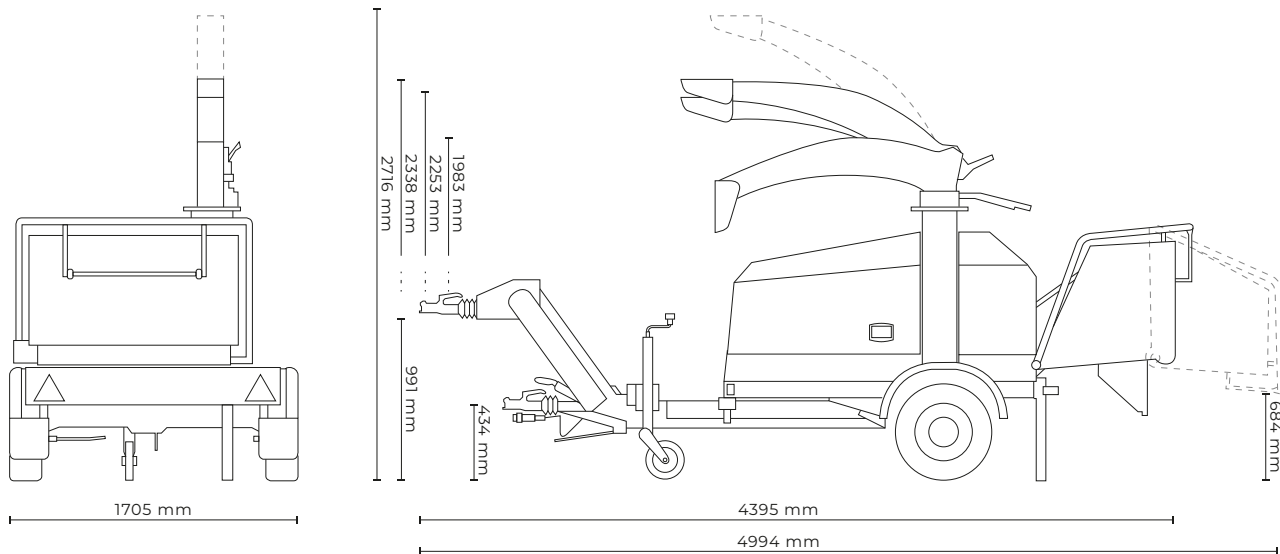


ÖVERENSSTÄMMELSE/GODKÄNNELSER

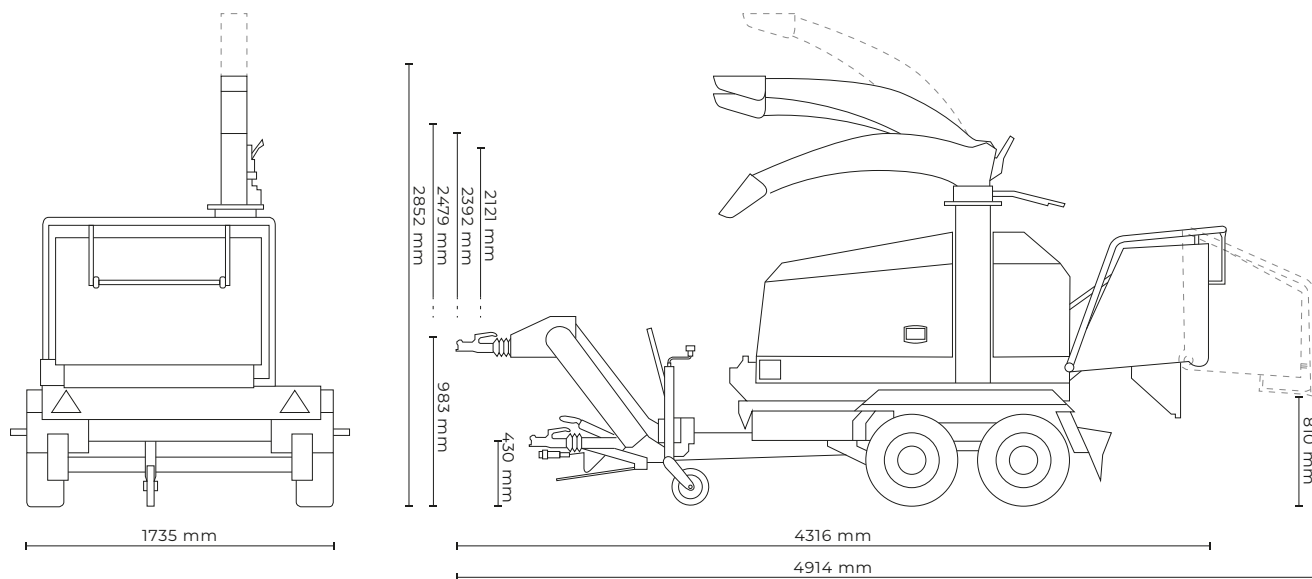
Varmgalvaniserad trailer från AL-KO, som inkluderar påskjutsbromsar. Flishuggen levereras med CoC (Certificate of Conformity). Flishugg och trailer är i överensstämmelse med EU-direktiv 2007/46/EC. Flishuggarna följer alla befintliga säkerhetsstandarder (EN 13525)

MÅTTSKISSER

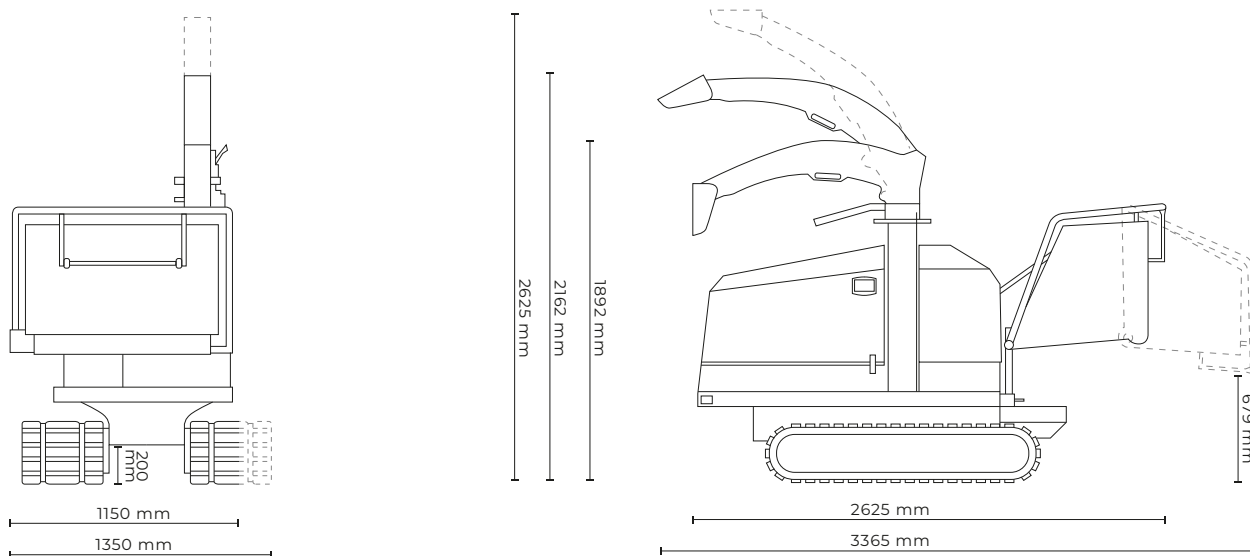
TP 215 MOBIL



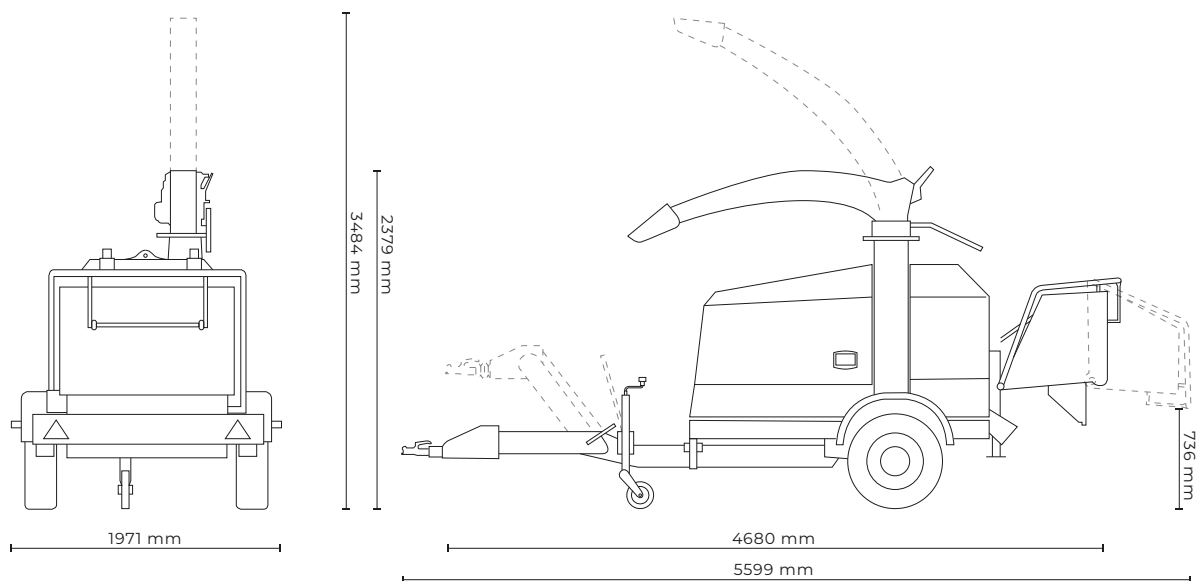
TP 215 MOBIL T



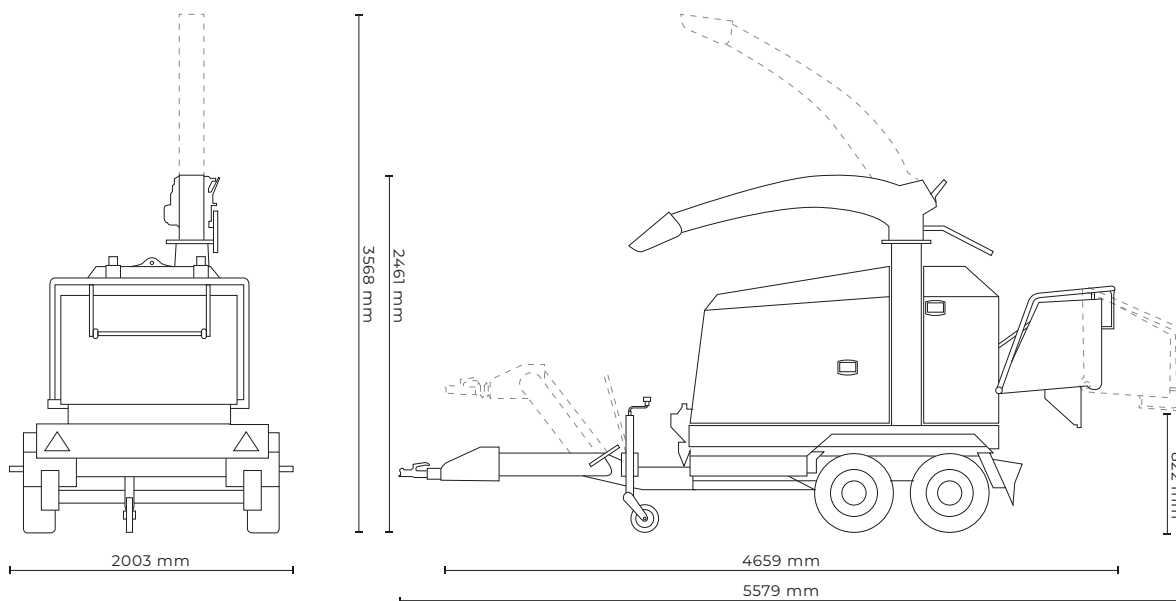
TP 215 TRACK



TP 280 MOBIL



TP 280 MOBIL T







LINDDANA A/S

Linddana A/S
Ølholm Bygade 70
7160 Tørring, Danmark

Tel. +45 75 80 52 00
tp@linddana.com
www.linddana.com

TELEFON- OCH ÖPPETTIDER

Måndag-torsdag 8.00-16.00
Fredag 8.00-15.30

RESERVEDELSEXPEDITION

Måndag-torsdag 07:30 - 15:00
Fredag 07:30 - 14:00

FLISHUGGAR SEDAN 1980

Linddana A/S har utvecklat, producerat och sålt TP flishuggar sedan 1980. Idag är den danska verksamheten bland de ledande i världen på området. Linddana A/S levererar ett brett sortiment av funktionella och driftssäkra flishuggar till såväl landskapsvård som biomassproduktion.

TEKNIK OCH MÄNNISKOR

Linddana A/S starka internationella position bygger på omfattande teknologisk kunskap och en satsning på hög kvalitet i både materialval och produktionsförlopp. Kvalitetsnivå säkras genom en kombination av gediget hantverk och utnyttjande av den senaste produktionstekniken.

Återförsäljare

