

PRODUKTKATALOG · TP 100, 165 & 175



ANVÄNDARVÄNLIGA OCH INNOVATIVA

Driftssäkra flishuggar designade för
professionella användare.





FLISHUGGNING MED
KVALITET OCH FLEXIBILITET

VI KOMMER FRÅN SKOGEN

Vår historia börjar år 1980 med produktion av flishuggar för röjning av skog och flisproduktion. En professionell tillgång till fliskvalitet och utveckling har skapat våra unika TP flishuggar.

TP flishuggar för skogen är kända i hela världen. Även om Danmark är ett platt land och våra träd är planterade i raka rader är vi på marknaden kända för våra kvalitetsprodukter som håller i många år.

100 % DANSKT

TP flishuggar är skivflishuggar. Vi bemästrar tekniken, utmanar oss själva och vidareutvecklar kontinuerligt. Vi är 100 % danska – både design och produktion är dansk. Vi bygger ihop och monterar allt på vår egen fabrik. Ägarskapet är danskt.



FOKUS PÅ KVALITET OCH UTVECKLING

Vår kvalitet formligen osar högteknologisk produktion.

Vi skär med fiberlaser. Vi bockar och robotsvetsar.

Vi CNC-bearbetar och vi pulverlackerar. Lacken är speciell och består av två gånger pulver och ett godkännande i korrosionsklass C4.

Vi köper kvalitetskomponenter av danska underleverantörer, som exempelvis Danfoss, SKF och Linak.



TRE ÅRS GARANTI.

Med hela tre års garanti står vi till fullo bakom våra maskiners kvalitet. Vår så kallade TP GARANTI omfattar alla komponenter som motor, hydraulikkomponenter, växlar m.m. Det enda som inte omfattas av garantin är lacken och vanliga slitdelar, som t.ex. knivar.



**Liten, kompakt
och effektiv**

TP 100 MOBIL

PERFEKT FÖR GALLRING AV BUSKAR

TP 100 MOBIL är perfekt för röjning av buskage. Den kan flishugga grenar och mindre träd upp till 100 mm i diameter i trädgårdar, parker, på kyrkogårdar, bostadsrättsföreningar osv.

Med den lodräta tratten är TP 100 MOBIL en kompakt maskin som inte kräver mycket plats. Bredd 74 cm.

Konstruktionen ger en stark inmatning helt utan hjälp av valsar.

FUNKTIONER

- 18 hk (Bensinmotor – tank 20 l)
- Robust trumma
- Tratt 55°
- Två vändbara knivar och ett vändbart motskär
- Elektrisk starter



100 mm



20 hk



8-20 mm



314 kg



Stabiliserande fotbroms



2 vändbara knivar 1 vändbart motstål



Bredd: 74 cm Vikt: 314 kg



2-cylindrig luftkyld HONDA bensinmotor med elstart

Flexibilitet under grön röjning



TP 165 MOBIL

BENSIN – FÖR GRÖNARE UTSLÄPP

TP 165 MOBIL (Bensin) lättviktare, lätt att hantera och manövrera. Perfekt för trädgårdsmästare och för uthyrning. De två hydrauliska valsarna ger stark och aggressiv inmatning. TP Pilot (varvtalsvakt) inkluderar bl.a. arbetstimmar samt kontroll av start/stopp av de två valsarna.



175 mm



24 hk



12 mm



680 kg



Manuell koppling



Kohler Pro / HONDA bensinmotor

FUNKTIONER

- Två aggressiva valsar (variabel hastighet/flisstorlek)
- Valsöppning 175x191 mm
- Bred trätt 920 mm
- Fast utkastarrör (standard) höjjusterbar Vario Spout (tillval)
- TP Pilot varvtalsvakt
- Sub 750 kg
- Manuell inkoppling och elstart
- Användarvänlig service (1 verktyg, 2 knivar, 3 minuter)

Bäst i klassen sub 750 kg



TP 175 MOBIL

"SIX PACK" DIESELKAPACITET

TP 175 Mobile diesel är den enda flihsuggen på marknaden under 750 kg som kan hugga en stamdiameter på 175 mm. Hög kapacitet kombinerat med låg vikt gör denna flihsugg perfekt till många olika uppgifter.

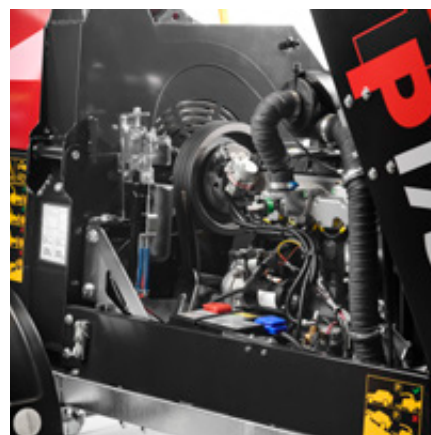
Den uppgraderade TP PILOT+ (varvtalsvakt) och TP EASY CONTROL med reversering, återställning och inmatningsfunktion gör din arbetsdag ännu mer effektiv. TP VARIO SPOUT är ett utkastarrör som är manuellt justerbart i höjddled, med fem utkastarpositioner. Det ger flexibilitet under arbete, transport och förvaring.



TP PILOT+ med TP STARTER. Till- och frånkoppling av remmar.



TP VARIO SPOUT. Höjddjusterbart utkast med fem utkastarpositioner.



Högmoment 4-cylindrig Kohler-motor eller 3-cylindrig Kubota-motor.



TP Easy Control. Återställning – Reversering – Inmatning. E-stopp på sidan som tillval.

FUNKTIONER

- Två aggressiva inmatningsvalsar (variabel hastighet)
- Valsöppning 175x191 mm / Bred trätt 920 mm
- Utmatning via utkastarrör
- Fast utkastarrör (standard) Höjdjusterbar Vario Spout (tillval)
- TP Easy Control Återställning – Reversering – Inmatning
- TP Pilot+ med Range Control
- Sub 750 kg
- TP Starter Automatisk till- och frånkoppling av remmar
- TP Easy-Service (1 verktyg, 2 knivar, 3 minuter)



175 mm



24 hk



4-12 mm



749 kg



TP 175 MOBIL P

BENSIN – FÖR GRÖNARE UTSLÄPP

TP 175 Mobil bensinvariant ger operatören, som de övriga flihhuggarna i TP 175 Mobil-familjen, optimala och effektiva arbets- och serviceförhållanden.

TP OPTICUT knivsystem med två stycken förskjutna knivar resulterar i färre vibrationer och högre kapacitet, eftersom knivarna kontinuerligt är i kontakt med materialet.

Det perfekta verktyget för bl.a. trädgårdsmästare och arborister.

Hög kapacitet och kvalitet



175 mm



38 hk



4-12 mm



720 kg

FUNKTIONER

- Två aggressiva inmatningsvalsar (variabel hastighet)
- Valsöppning 175x191 mm / Bred tratt
- Fast utkastarrör (standard) Höjdjusterbar Vario Spout (tillval)
- TP Easy Control reverseringsfunktion
- TP Pilot varvtalsvakt
- Sub 750 kg
- TP Starter Automatisk till- och fränkoppling av remmar
- TP Easy-Service (1 verktyg, 2 knivar, 3 minuter)



Två TP E-STOP som standard



TP Opticut: Två förskjutna knivar är konstant i kontakt med materialet



Stark Kohler EFI-motor

TP 175 MOBIL ZE

100 % ELEKTRISK – INGA UTSLÄPP – LÅGA DRIFTSKOSTNADER

TP 175 ZE är den enda skivhuggen på marknaden med 100 % nollutsläpp. Miljöbelastningen från TP 175 ZE är minimal. Den 65 Volt stora elektriska LMC-motorn har ett vridmoment på upp till 100 Nm.

Litiumbatteriets 195-325 amp säkrar upp till tre, fyra eller fem timmars drift med blandat material. Strömförsörjning: 230 Volt

CO₂-JÄMFÖRELSE

	TP 175 MOBIL ZE	TP 175 MOBIL P	TP 175 MOBIL TRACK
1 timme	0,9 kg	26 kg	9,6 kg
100 timmar (förbrukning)	275 kg (1 250 kW)	3 305 kg (1 056 liter)	1 756 kg (493 liter)

FUNKTIONER

- Upp till 5 timmars drift (blandat material)
- Inga avgaser och mindre oväsen
- Uppladdning 0-100 % ~ 6-8 timmar (230V-16A)
- Låga servicekostnader tack vare elmotor
- Två aggressiva inmatningsvalsar (variabel hastighet)
- Valsöppning 175x191 mm / Bred tratt
- TP Pilot+ med Range Control
- TP Easy-Service (1 verktyg, 2 knivar, 3 minuter)
- LMC-elmotor: Eco (70 Nm), Standard (85 Nm) och Boost (100 Nm)
- Vikt vid 195-260 amp: <750 kg*
Vikt vid 325 amp: 792 kg



175 mm



85-100 Nm



4-12 mm



<750 kg*

ZE



Integrerad laddare: 230V 16A 65V och kabel



City och Eco-vänliga LMC-motor (ME 1507 PMAC). Reducerad bullernivå



195 amp (3 timmar) 260 amp (4 timmar) 325 amp (5 timmar)
Litiumbatterier (LiNiMnCoO₂ 65V) ger upp till 3, 4 eller 5 timmars drift.



**Zero Emission
Inga avgaser
– mindre buller**



TP 175 TRACK

FUNKTIONER

- Scanreco Remote Control ger hög operatörssäkerhet
- Elektrisk vinsch med dragkraft på 2 722 kg
- Dragkrok 1 000 kg (Tillval)
- Förstärkt skydd av hydraulikslangar
- Utmatning genom utkastarrör
- Marknadens största frihöjd: 200 mm/Variabel larvband bredd
- Valsöppning 175x191 mm / Bred tratt
- TP Easy-Service (1 verktyg, 2 knivar, 3 minuter)

"SIX PACK" DIESELKAPACITET PÅ LARVBAND

TP 175 TRACK med Scanreco Remote Control (standard) ger operatören säkerhet under arbetet. Gashandtaget används för highspeed tracking. Track-versionen av 175 Mobil är bl.a. utformad för uppgifter där du inte kan dra in din flishugg med bil. TP 175 Track styrs från en användarvänlig kontrollpanel där hastighet och larvbandens bredd kan styras. Remote Control kan användas i hållaren på flishuggen eller på distans. TP 175 Track kommer med marknadens största frihöjd på 200 mm. Larvbandens bredd är variabel. Elektrisk vinsch kan köpas till, när maskinen behöver hjälp för att komma upp eller ner för branta backar. Om du behöver kunna dra en trailer efter flishuggen är dragkrok ett tillval som gör ditt gröna arbete både lättare och mer flexibelt.



Högmoment Kubota-motor



TP Vinsch kan användas när flishuggen ska upp eller ner för backar.
Marknadens största frihöjd: 200 mm
Variabel larvbandsbredd: 1 150–1 300 mm
Förstärkt skydd av hydraulikslangar.



175 mm



24 hk



4-12 mm



1 150 kg

Larvband – när hjul inte räcker till



100 % ELEKTRISK – INGA UTSLÄPP – LÅGA DRIFTSKOSTNADER

TP 175 TRACK ZE är den enda skivhuggen på marknaden med 100 % nollutsläpp. Miljöbelastningen från TP 175 TRACK ZE är minimal. Den 65 Volt stora elektriska LMC-motorn har ett vridmoment på upp till 100 Nm.

Litiumbatteriets 325 amp säkrar upp till tre, fyra eller fem timmars drift med blandat material.

Strömförsörjning: 230 Volt och upp till 5 timmars drift (blandat material).

TP 175 TRACK ZE

FUNKTIONER

- Upp till 5 timmars drift (blandat material)
- Inga avgaser och mindre oväsen
- Uppladdning 0-100 % ~ 6-8 timmar (230V-16A)
- Låga servicekostnader tack vare elmotor
- Två aggressiva inmatningsvalsar (variabel hastighet)
- Valsöppning 175x191 mm / Bred tratt
- TP Pilot+ med Range Control
- TP Easy-Service (1 verktyg, 2 knivar, 3 minuter)
- LMC-elmotor: Eco (70 Nm), Standard (85 Nm) och Boost (100 Nm)



Säkerhet och komfort med Remote Control (Scanreco)



325 amp (5 timmar).
Litiumbatterier (LiNiMnCoO₂ 65V)
ger upp till 5 timmars drift.



175 mm



85-100 Nm



4-12 mm



1150 kg



Tekniska specifikationer

SÄKERHET OCH SERVICE



TP E-STOP

STANDARDSÄKERHET FÖR OPERATÖR

TP 165/175 Mobil levereras alla som standard med två TP E-stop på översta trattkanten (TP 100 Mobil dock bara med 1 st). Det är möjligt att köpa till ytterligare två för placering på trattens sidor. Om ett eller flera TP E-stop är aktiverade slutar valsarna att rotera. TP E-stop ska återställas innan valsarna kan aktiveras igen.

ORIGINALSLITDELAR FÖR SÄKERHET

TP flishuggar är byggda för att klara det mesta, men slitdelar håller naturligtvis inte i evighet. Vi rekommendera alltid användning av slit- och reservdelar i original, samt att du byter slitdelarna i rätt tid. Då får du både bättre fliskvalitet och bränsleekonomi. Samtidigt bidrar du till att optimera driftsäkerheten och förlänga flishuggens livslängd. Vi levererar för övrigt fortfarande slitdelar till TP flishuggar med mer än 20 år på nacken!



TP SERVICE BOX

SE TILL ATT INTE FÅ SLUT PÅ VIKTIGA RESERVDELAR

En TP SERVICE BOX innehåller alla kritiska reservdelar till din flishugg, som knivar, motstål, avstrykare, hydrauliska filter samt bultar och muttrar.

Med en TP SERVICE BOX till hands är du säker på att du alltid kan arbeta, även om du är långt ifrån din bas eller verkstad.

Kan köpas som tillval till alla TP flishuggar.



ÖVERENSSTÄMMELSE/GODKÄNNELSER

Varmgalvaniserad trailer från AL-KO, som inkluderar påskjutsbromsar. Flishuggen levereras med CoC (Certificate of Conformity). Flishugg och trailer är i överensstämmelse med EU-direktiv 2007/46/EG. Flishuggarna följer alla befintliga säkerhetsstandarder (EN 13525).

FUNKTIONER TP 165 - TP 175 MOBIL



ALLMÄNT

TP 165/175 OCH TRACK

- Typgodkänd (CoC)
- Trailer med påskjutsbroms (varmgalvaniserad) från AL-KO
- Hög kapacitet 4-10 m³/t
- Följer alla gällande säkerhetsnormer – med bl.a. TP E-stop och säkerhets-sensorer



TP PILOT+

NY ANVÄNDARVÄNLIG CO-PILOT

- Bränslenivå
- Arbetstimmar
- Driftstimmar
- Range Control (175 Mobil diesel och ZE)



TP STARTER™

FÖRLÄNGD LIVSLÄNGD FÖR MOTOR

- Vid start/stopp kopplas remmarna automatiskt till och från
- Enkel och användarvänlig uppstarts- och jobbavslutningsfunktion

Standard för TP 175 diesel, bensin och Track.



TP OPTICUT

2 FÖRSKJUTNA KNIVAR

- Knivar förskjutet placerade (2 st.) säkrar kontinuerlig kontakt med huggmaterialet
- Färre skakningar
- Optimerad och låg bränsleförbrukning
- Jämn och hög fliskvalitet



TP TWIN DISC™

ROBUST, DUBBEL ROTORSKIVA

- Lättviktare med stor styrka
- Cellkonstruktion inspirerad av bina
- Fläktblad säkerställer starkt utkast



TP VARIO SPOUT™

JUSTERBAR HÖJD FÖR FLEXIBEL UTGÅNG

- 5 positioner (max höjd 244 cm)
- 270°rotation
- Låg transport- och förvaringshöjd (från 175 cm)



AGGRESSIVA VALSAR

INFÖRINGSVALSAR – HARDOX-STÅL

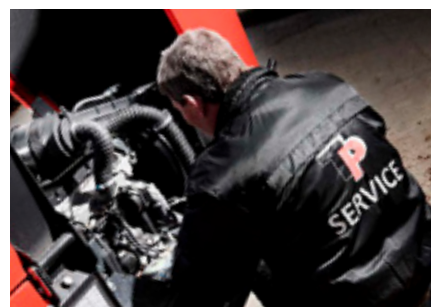
- Två starka valsar (horisontala)
- Valsöppning (175x191 mm)
- Hydrauliskt justerbar införings-hastighet (flisstorlek 4–12 mm)
- En stark fjäder



TP EASY CONTROL

ÅTERSTÄLLNING – REVERSE- RING – INMATNING FUNKTION

- Snabb och enkel återställning efter aktivering av säkerhetsbygeln
- Placerad på båda sidor om tratten
- Återställningsfunktion för optimal säkerhet



SERVICEVÄNLIG

ENKEL OCH SÄKER TILLGÅNG TILL DAGLIG SERVICE

- 1 verktyg, 2 knivar, 3 minuter
- Rotorlås för säkert och snabbt knivbyte
- Enkel tillgång till dagligt underhåll och smörjning
- Specialverktyg behövs inte



UTSLÄPP

GRÖN ARBETSMILJÖ

- Utkastning via utkastarrör som den enda på marknaden

TP 175 Mobil V.



HYDRAULIKSYSTEM

STÖRRE EFFEKT OCH DRIFTSSÄKERHET

- Integrerat hydrauliksystem med egen pump, tank och filter
- Säkrar korrekt oljetryck och mängd
- Minimerar energiförbrukningen



GARANTI

3 ÅRS GARANTI

- Funktion
- Motor
- Hydraulik
- Slitdelar och lacken omfattas inte av garantin

MODELLÖVERSIKT



	TP 100 MOBIL	TP 165 MOBIL	TP 175 MOBIL V
Max stamdiameter	100 mm	175 mm	175 mm
Valsöppning	150 x 275 mm	175 x 191 mm	175 x 191 mm
Motorfabrikat	HONDA	Kohler Pro HONDA	Kohler LDW 1404 Kubota D1305-E4B
Motoreffekt hk/kW	20 hk / 14 kW	24 hk / 17 kW	24 hk / 18,5 kW
Antal cylindrar	2	2	4 / 3
Vridmoment	40 Nm	52 Nm	80 Nm
Styrenhet	E-Start	TP PILOT+	TP STARTER / TP PILOT+
Bränsle	Bensin	Bensin	Diesel
Tankkapacitet	20 liter	25 liter	20 liter
Bränsleförbrukning	3 l/t	5 l/t	3 l/t
Kapacitet/timme	3 m ³	4 m ³	10 m ³
Flisstorlek	8-20 mm	12 mm	4-12 mm
Hydrauliskt justerbar flisstorlek	Nej	Ja	Ja
Flisstandard	-	G30/G50*	G30/G50*
Inmatningsvalsar	1	2	2
Valsposition	Vågrätt	Vågrätt	Vågrätt
Huggprincip	Trumhugg	Skivhugg	Skivhugg
Trattvinkel	Lodrät	Parallell med körriktningen	Parallell med körriktningen
Huggvinkel	55°	90°	90°
TP E-STOP™	Ja	Ja	Ja
TP EASY CONTROL™	Nej	Nej	Ja
TP OPTICUT	Nej	Ja	Ja
Antal knivar/motstål	2/1	2/2	2/2
Skivdiameter/vikt	410 mm / 48 kg	599 mm / 69 kg	599 mm / 69 kg
Bullernivå, enl. 2000/14/EG	124 dB	124 dB	124 dB
Tratt höjd ovan mark	1 551 mm	654 mm	654 mm
Trattbredd (invändig)	-	920 mm	920 mm
TP VARIO SPOUT	Nej	Tillval	Tillval
Vikt	300-314 kg	680 kg	749 kg
Bredd (under drift, max)	745 mm	1 416 mm	1 416 mm
Höjd (under drift, max)	1 800 mm	1 750 mm (2 440 mm)	1 750 mm (2 440 mm)
Längd (under drift)	2 415 mm	3 515 mm (4 013 mm)	3 515 mm (4 013 mm)

*Kräver att TP CHIP KIT är monterat (Tillval).

Läs mer om TP CHIP KIT och G-standarder: www.tp.dk



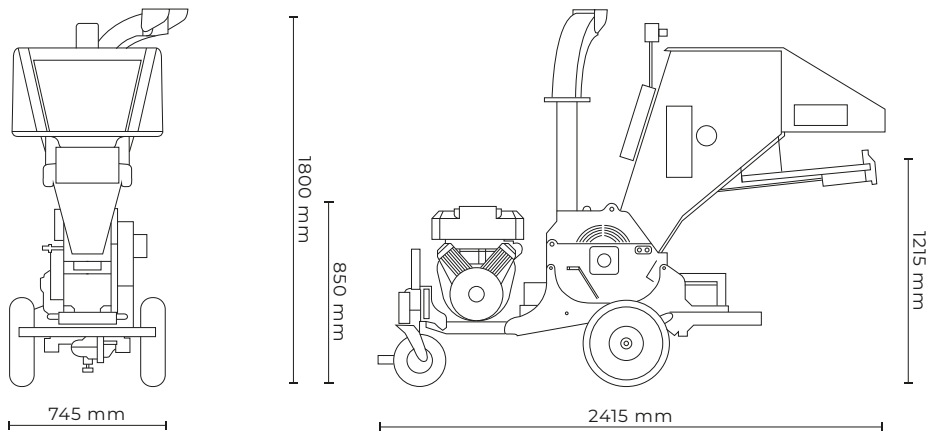
TP 175 MOBIL P	TP 175 MOBIL ZE	TP 175 TRACK	TP 175 TRACK ZE
175 mm	175 mm	175 mm	175 mm
175 x 191 mm	175 x 191 mm	175 x 191 mm	175 x 191 mm
Kohler EFI 980	LMC med LI-ION Batteri	Kubota D1305-E4B	LMC med LI-ION Batteri
38 hk / 27 kW	-	24 hk / 18,5 kW	-
2	-	3	-
79 Nm	70-100 Nm	80 Nm	70-100 Nm
TP STARTER / TP PILOT+	TP PILOT+	TP STARTER / TP PILOT+	TP PILOT+
Bensin	Batteri	Diesel	Batteri
20 liter	195-325 Amp	20 liter	195-325 Amp
6 l/t	-	3 l/t	-
8 m ³	8 m ³	10 m ³	8 m ³
4-12 mm	4-12 mm	4-12 mm	4-12 mm
Ja	Ja	Ja	Ja
G30/G50*	G30/G50*	G30/G50*	G30/G50*
2	2	2	2
Vågrät	Vågrät	Vågrät	Vågrät
Skivhugg	Skivhugg	Skivhugg	Skivhugg
Parallell med körriktningen	Parallell med körriktningen	Parallell med körriktningen	Parallell med körriktningen
90°	90°	90°	90°
Ja	Ja	Ja	Ja
Ja	Ja	Nej	Ja
Ja	Ja	Ja	Ja
2/2	2/2	2/2	2/2
599 mm / 69 kg	599 mm / 69 kg	599 mm / 69 kg	599 mm / 69 kg
124 dB	124 dB	124 dB	124 dB
654 mm	654 mm	679 mm	679 mm
920 mm	920 mm	920 mm	920 mm
Tillval	Tillval	Tillval	Tillval
721 kg	827 kg	1150 kg	1150 kg
1 416 mm	1 416 mm	1 150 mm (1 300 mm)	1 150 mm (1 300 mm)
1 750 mm (2 440 mm)	1 750 mm (2 440 mm)	1 900 mm (2 440 mm)	1 900 mm (2 440 mm)
3 515 mm (4 013 mm)	3 515 mm (4 013 mm)	2 571 mm (3 123 mm)	2 571 mm (3 123 mm)

*Kräver att TP CHIP KIT är monterat (Tillval).

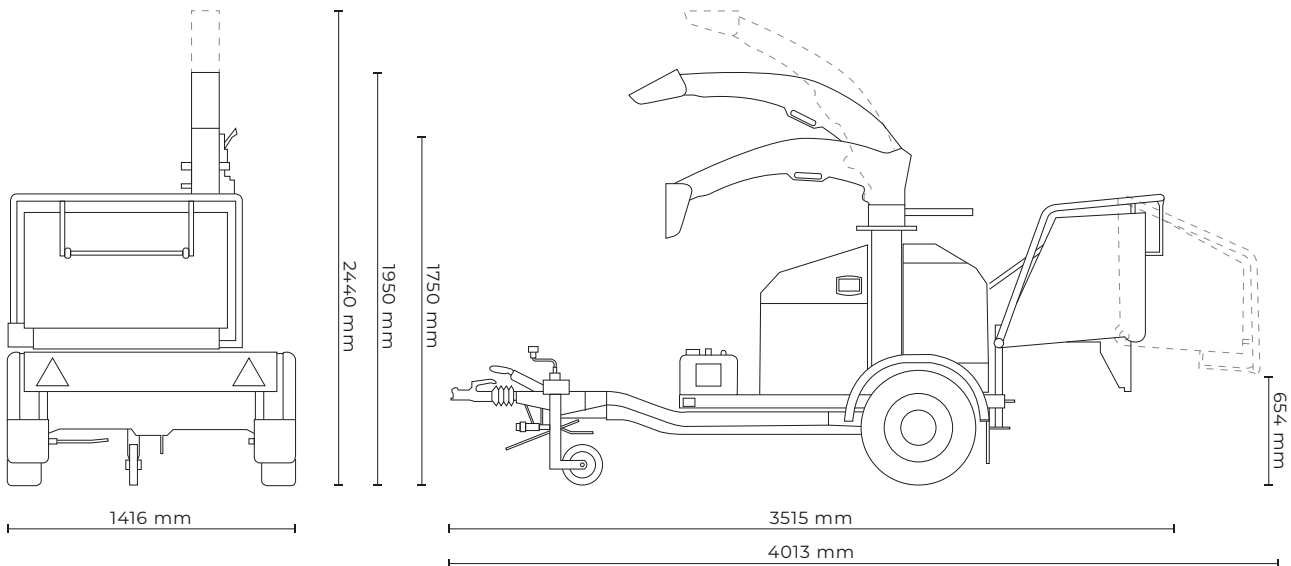
Läs mer om TP CHIP KIT och G-standarder: www.tp.dk

MÅTTSKISSER

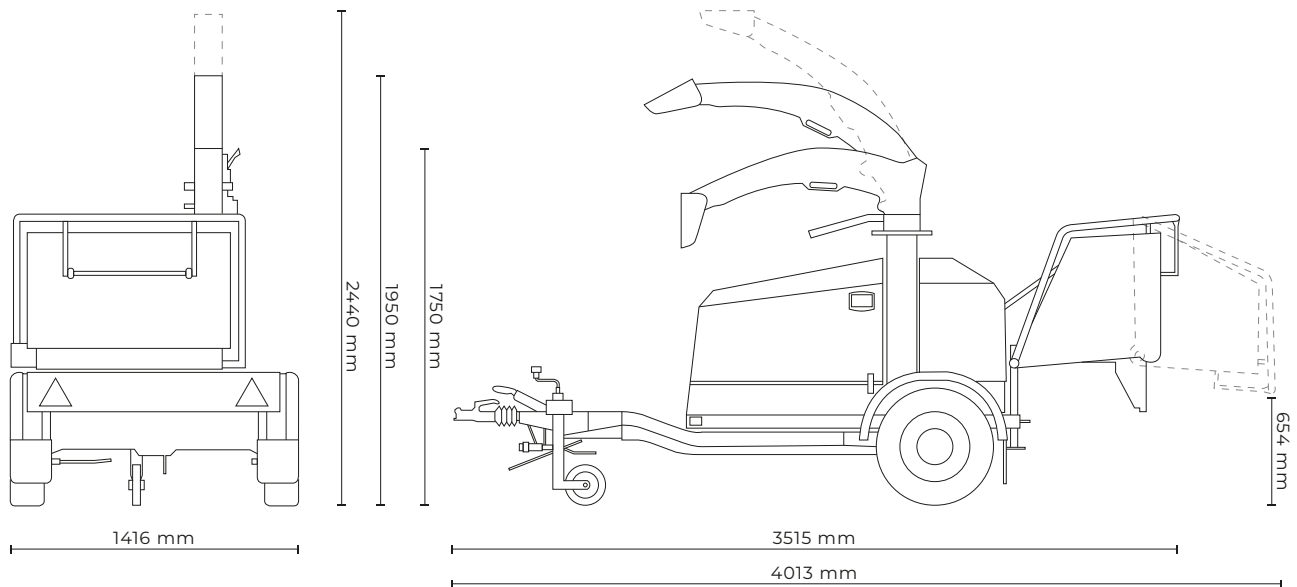
TP 100 MOBIL



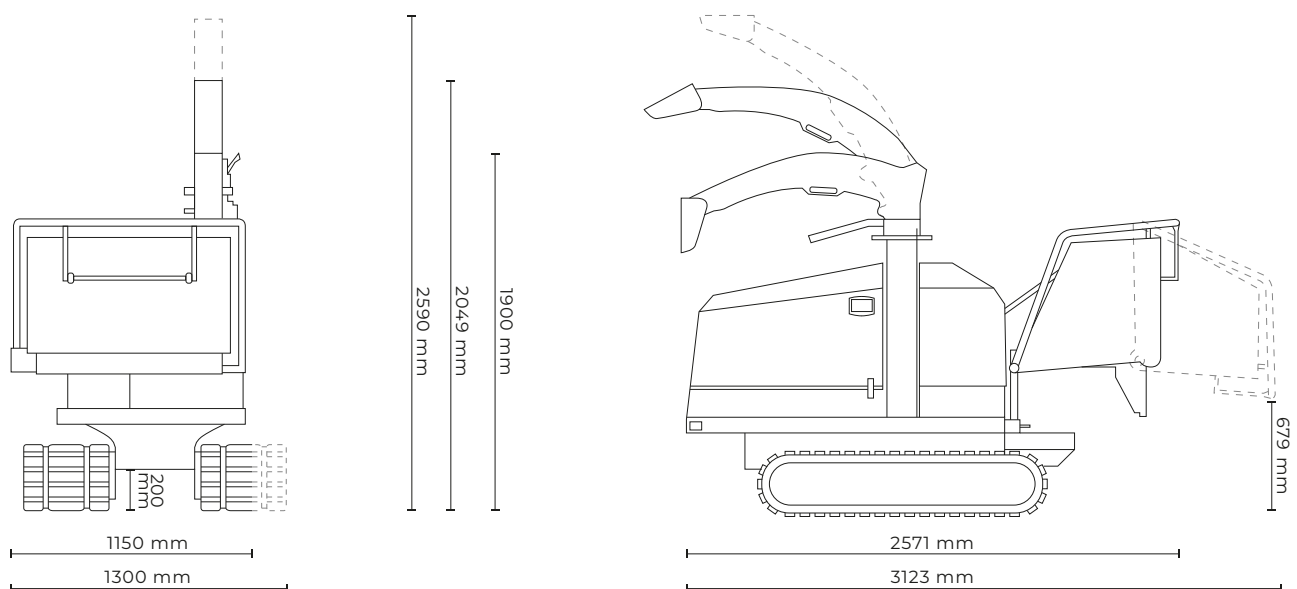
TP 165 MOBIL



TP 175 MOBIL • TP 175 MOBIL ZE



TP 175 TRACK • TP 175 TRACK ZE





LINDDANA A/S

Linddana A/S
Ølholm Bygade 70
7160 Tørring, Danmark

Tel: +45 75 80 52 00
tp@linddana.com
www.linddana.com

TELEFON- OCH ÖPPETTIDER

Måndag-torsdag 08.00 - 16.00
Fredag 08:00 - 15:30

RESERVEDELSEXPEDITION

Måndag-torsdag 07:30 - 15:00
Fredag 07:30 - 14:00

FLISHUGGAR SEDAN 1980

Linddana A/S har utvecklat, producerat och sålt TP flishuggar sedan 1980. Idag är den danska verksamheten bland de ledande i världen på området. Linddana A/S levererar ett brett sortiment av funktionella och driftssäkra flishuggar till såväl landskapsvård som biomassproduktion.

TEKNIK OCH MÄNNISKOR

Linddana A/S starka internationella position bygger på omfattande teknologisk kunskap och en satsning på hög kvalitet i både materialval och produktionsförlopp. Kvalitetsnivå säkras genom en kombination av gediget hantverk och utnyttjande av den senaste produktionstekniken.



Återförsäljare